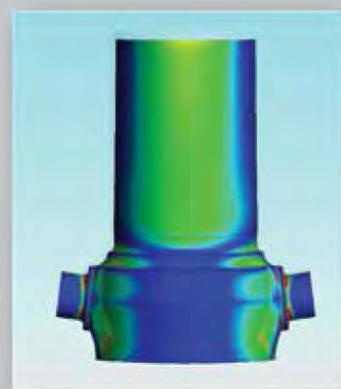


## Specjalistyczna Wiedza Techniczna

Ponad 90 lat doświadczeń w projektowaniu siłowników w połączeniu z ostatnimi technikami analizy określonych elementów zaowocowało lekką serią C "zamontuj i zapomnij".

Edbro oferuje pełne wsparcie techniczne wszystkim klientom, zapewniając najodpowiedniejszy produkt do każdego zastosowania i optymalne bezpieczeństwo podczas użytkowania.



## Bezkonkurencyjna Jakość

Systemy szczegółowej kontroli jakości są stosowane od początku do końca procesu produkcji dla zapewnienia, że siłownik typu "zamontuj i zapomnij" jest produkowany za każdym razem.

Każdy siłownik Edbro jest poddawany szczegółowej kontroli na każdym etapie produkcji i testowany pod ciśnieniem 150% ciśnienia maksymalnego.

## Szeroki Asortyment

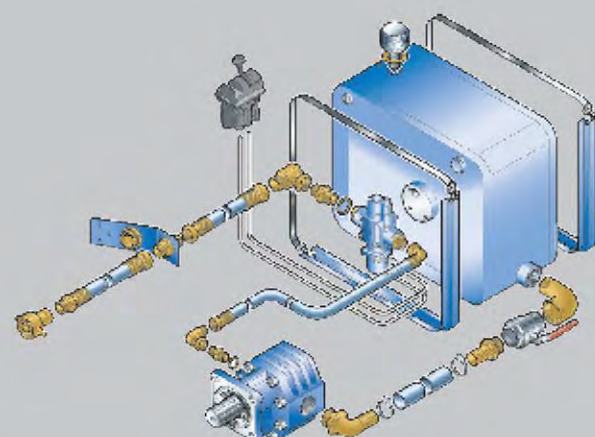
Siłowniki CS oferują udźwig do 90 ton.

Udowodniona specjalistyczna wiedza techniczna zapewnia bezpieczny siłownik dla twoich zastosowań.

W celu uzyskania fachowej porady przy wyborze właściwego produktu dla Państwa zastosowania prosimy o kontakt z zespołem Edbro.

Formularze z ankietą produktową są dostępne online na [www.edbro.com](http://www.edbro.com)

Kod modelu	Udźwig (w tonach)	Maksymalny skok tłoka (w milimetrach)
CS07	7 - 11	3195
CS10	16 - 22	6209
CS11	17 - 24	8471
CS13	18 - 31	8441
CS15	22 - 45	10527
CS17	24 - 60	10483
CS18	35 - 60	10483
CS19	38 - 70	11545
CS22	73 - 90	11545



Technologia serii C Edbro ustanawia nowe standardy przemysłu z unikalnymi cechami i niezrównanymi korzyściami

For a full list of Edbro Service Agents and Distributors, please refer to:  
[www.edbro.com/dealerlocator](http://www.edbro.com/dealerlocator)

JOST UK Ltd, Edbro House, Nelson Street,  
Bolton BL3 2JJ  
UK Tel: **0044 (0)1204 528 888**

To view the JOST World network, please refer to:  
[www.jost-world.com](http://www.jost-world.com)

JOST Werke, Siemensstr.2, 63263 Neu-Isenburg  
Germany Tel: **0049-6102-295-0**

Member of -World

[www.jost-world.com](http://www.jost-world.com)

Member of -World



# Oferta Produktów

## Siłowniki

Ciągła innowacyjność i ponad 90 lat doskonalenia projektowania czynią z Edbro numer jeden na świecie w zakresie siłowników wywrotu.



### LŹEJSZY

#### Mniej znaczy Więcej z siłownikami Edbro

Nasza unikalna technologia Serii C zaowocowała najłżejszymi siłownikami wywrotu na świecie, dając operatorowi znacznie więcej ładowności na każdy załadunek i zwiększając całkowitą zyskowność klienta.

### SZYBSZY

#### Szybsze Kiprowanie Poprawia Wydajność

Siłowniki Edbro serii C są najszybsze na rynku, zapewniając jednocześnie najwyższe bezpieczeństwo podczas obsługi pozwalając uzyskać maksymalną efektywność pracy.

### MOCNIEJSZY

#### Niezawodność, która Mówi sama za Siebie

Marka Edbro jest znana na świecie jako jedna z godnych zaufania, z imponującą ilością osiągnięć w zakresie optymalnego bezpieczeństwa i niezawodności działania minimalizującego ryzyko przestoju pojazdu.

*Siłowniki Edbro oferują rozwiązania o najwyższych osiągnięciach do szerokiego wachlarza zastosowań, między innymi:*

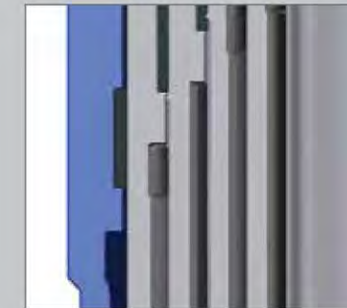
- \* Czołowe siłowniki serii CS, CX i LN
- \* Podpodłogowe siłowniki serii TS i UB
- \* Siłowniki teleskopowe podwójnego działania serii RK
- \* Wytwarzane pod zamówienie klienta siłowniki podwójnego działania dla specjalnych zastosowań.

*W celu uzyskania dodatkowych informacji o pełnej gamie siłowników zapraszamy na stronę [www.edbro.com](http://www.edbro.com)*



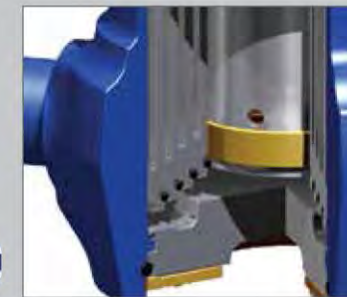
Nowatorski projekt siłownika Edbro zapewnia optymalne osiągi i wagę.

Unikalny projekt głównego uszczelnienia zapewnia 5 punktów uszczelnienia dla najwyższych osiągnięć i redukcji tarcia, radykalnie wydłużając żywotność uszczelnień.



Jednorurowa technologia z większymi powierzchniami styku poprawia trwałość i osiągi oraz zapewnia szybsze działanie.

Silikonowo-mosiężne pierścienie prowadzące wykluczają ryzyko uszkodzeń cylindrów i zwiększają ich trwałość.



Technologia projektowania siłowników Edbro jest stosowana w całej serii C, zarówno w siłownikach oddzielnych jak i zasilonych ze zbiornikiem. Technologia ta jest stosowana również w podwójnych siłownikach podpodłogowych mocnej serii TS.

## Zestawy Budowane pod Indywidualne Potrzeby Klienta

W uzupełnieniu znanego na całym świecie asortymentu wysokiej jakości siłowników hydraulicznych, Edbro oferuje kompletny asortyment układów wywrotu zaprojektowanych w celu dalszej optymalizacji każdego zastosowania.

Łącząc szeroki katalog wysokiej jakości specjalnie zaprojektowanych składników koncepcja układów wywrotu Edbro oferuje szereg korzyści:

- \* Konkurencyjne rozwiązania opracowane przez ekspertów dostarczane z jednego źródła.
- \* Specjalistyczne składniki do wysokiej jakości oferty zapewniającej optymalne osiągi.
- \* Wsparcie wyspecjalizowanych projektantów w celu stworzenia układu odpowiadającego twoim potrzebom.

