

## EBA Pompe De Grue

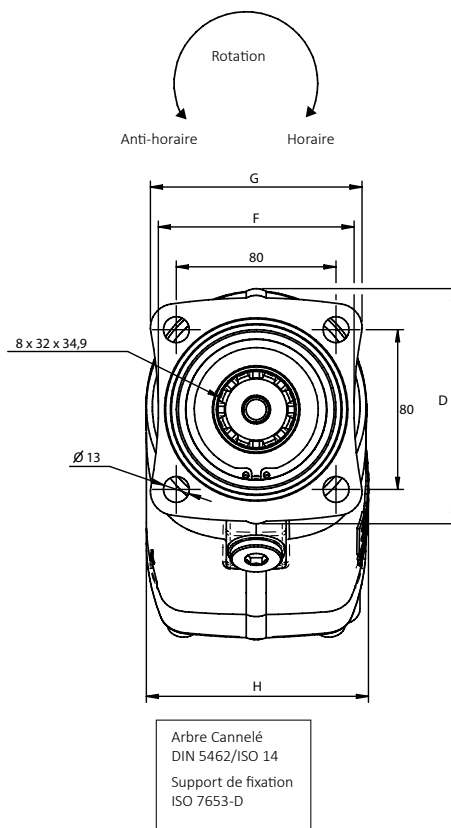
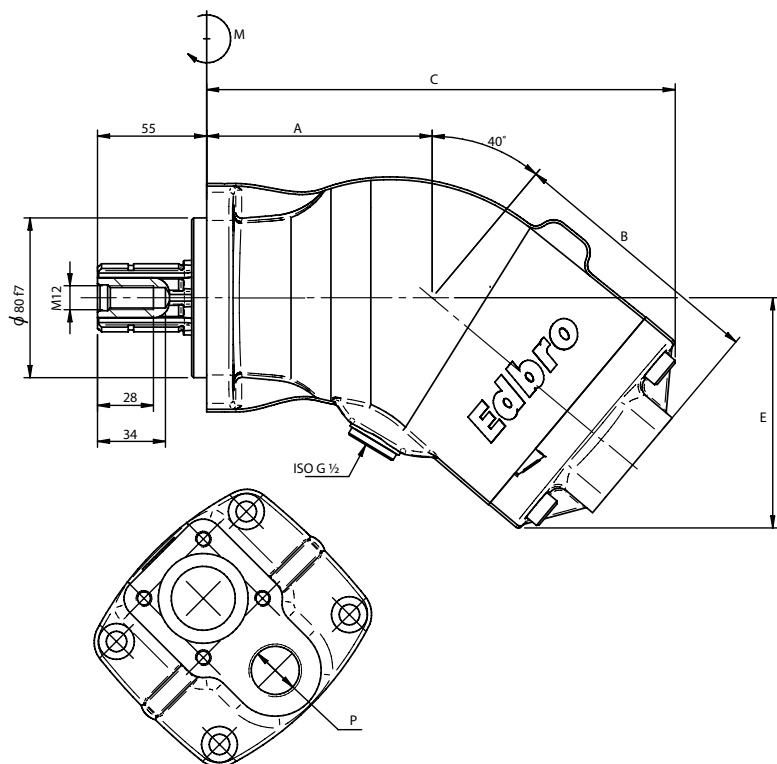


## Conception Fiable et Compact

- Déplacement de 12 à 108 cm<sup>3</sup>/tr
- Haute pression (pression d'utilisation max. de 400 bar)
- Taille compacte pour une installation simplifiée
- Conception monobloc allégée en aluminium moulée
- Idéal pour montage directe sur prise de force
- Changement de rotation possible après installation
- Support de fixation : 4 trous ISO7653

# EBA Pompe De Grue

## Spécifications techniques



Arbre Cannelé  
DIN 5462/ISO 14  
Support de fixation  
ISO 7653-D

Code Pièce:  
EBA /xxx/41/#

xxx - Choisir ci-dessous (Débit de la pompe)

012 017 025 034 040 047 056 064 084 108

Débit d'huile théorique l/min aux Régimes de la pompe		l/min											
	tr/min	500	6.3	8.5	12.7	17.1	20.6	23.5	28.0	31.8	41.5	54.0	
		1000	12.6	17.0	25.4	34.2	41.2	47.1	56.0	63.6	83.6	108.0	
		1500	18.9	25.5	38.1	51.3	61.8	70.6	84.0	95.4	125.4	162.0	
Cylindrée	cm3/tour		12.6	17.0	25.4	34.2	41.2	47.1	56.0	63.6	83.6	108.0	
Vitesse maximal de la pompe													
Continue	tr/min		2300	2300	2300	2300	1900	1900	1900	1900	1600	1600	
Limité			3000	3000	3000	3000	2500	2500	2500	2500	2100	2100	
Pression d'utilisation maximale		bar	400	400	400	400	400	400	400	400	400	400	
Poids		kg	6.9	6.9	7.1	7.1	9.8	9.8	9.8	9.8	13.9	13.9	
Dimensions		mm	A	97	97	97	97	113	113	113	113	122	122
		B	116	116	116	116	131	131	131	131	147	147	
		C	206	206	206	206	235	235	235	235	264	264	
		D	115	115	115	115	118	118	118	118	127	127	
		E	102	102	102	102	115	115	115	115	133	133	
		F	98	98	98	98	98	98	98	98	98	98	
		G	106	106	106	106	106	106	106	106	106	106	
		H	97	97	97	97	111	111	111	111	118	118	
		ISO G	P	3/4	3/4	3/4	3/4	3/4	3/4	3/4	1	1	
Moment de Force (M)		Nm	6.0	6.0	6.5	6.5	11.5	11.5	11.5	11.5	18.0	18.0	

xxx- Débit de la pompe cc/rev

41- 400 bar

#- Sens de rotation- Si la référence se termine par (C) la rotation se fera dans le sens des aiguilles d'une montre, si elle se termine par (A) la rotation se fera dans le sens inverse.

Pour l'installation et les recommandations en matière d'huile, se référer au mode d'emploi. [www.technical.edbro.com](http://www.technical.edbro.com)

**JOST ROCKINGER TRIDEC Edbro Quicke**

**JOST France**, Z.A.Terres Saint-Lazare, 2 Allée Galilée, 91130, Ris-Organis, France, Téléphone:+33 (0) 1 69 25 33 70,  
Fax:+33 (0) 1 69 25 87 94

[www.jost-france.fr](http://www.jost-france.fr) [www.edbro.com](http://www.edbro.com)